

- 1
- 2
- 3
- 4
- 5
- 6
- 7
- 8
- 9
- 10
- 11
- 12
- 13
- 14
- 15
- 16
- 17
- 18

**CORPO**

Fusione di precisione in acciaio INOX CF-8, finitura mat da sabbiatura.

**PUNTALE**

Acciaio INOX AISI 303.

**MOLLA**

Acciaio INOX AISI 301.

**ANELLO DI AZIONAMENTO**

Acciaio INOX AISI 301.

**MANOPOLA**

Tecnopolimero a base poliammidica (PA), alta resilienza, colore nero, finitura mat. (non rimovibile).

**ESECUZIONI STANDARD**

- GN 417-A-NI: con azionamento ad anello.
- GN 417-B-NI: con azionamento a manopola.
- GN 417-C-NI: con azionamento a manopola e arresto in posizione retratta.
- GN 417-D-NI: con azionamento ad anello rinforzato ad occhio.

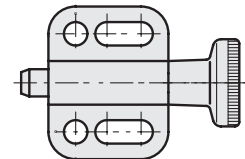
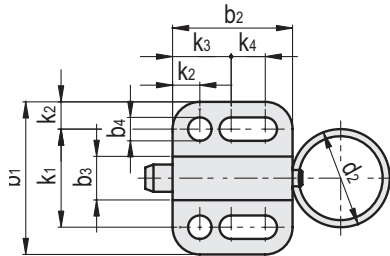
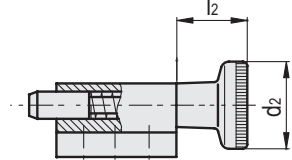
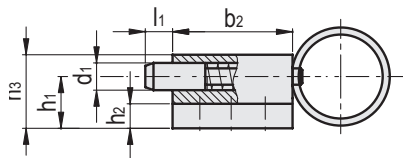
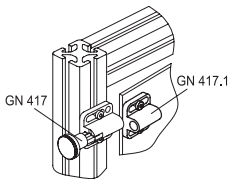
**CARATTERISTICHE E APPLICAZIONI**

Per un posizionamento ottimale del puntale dei pistoncini GN 417-NI utilizzare le flange di posizionamento GN 417.1 (vedi pag. 799).  
L'esecuzione con anello rinforzato ad occhio GN 417-D-NI è particolarmente adatta per l'azionamento da remoto (es. tramite cavo).



GN 417-A-NI

GN 417-B-NI

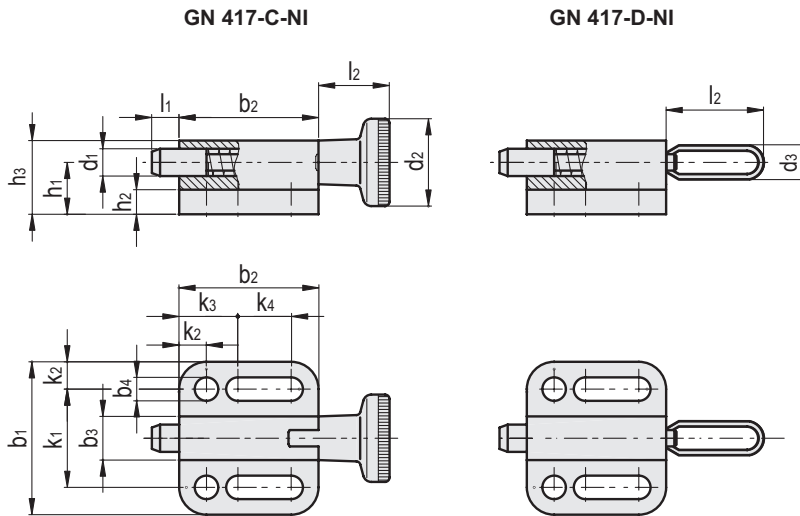


**GN 417-A-NI**

Codice	Descrizione	d1 Puntale h11 Foro +0.08 +0.03	d2	b1	b2	b3	b4 -0.2	h1	h2	h3	k1 ±0.05	k2	k3	k4	l1	Precarico molla [N]	Carico max. molla [N]	Δ
GN.20201	GN 417-4-A-NI	4	14	22	16.5	6	3.3	7	4	10	14	4	8	4.5	4	3	12	10
GN.20211	GN 417-5-A-NI	5	18	28	22	8	4.3	9.5	4.5	13.5	18	5	10	7	5	5	24	19
GN.20221	GN 417-6-A-NI	6	24	32	27.5	10	5.4	10.5	5	15.5	21	5.5	12	10	6	5	21	36
GN.20231	GN 417-8-A-NI	8	30	34	33	12	5.4	12.5	6	18.5	23	5.5	12	15.5	8	6	22	61
GN.20241	GN 417-10-A-NI	10	30	39	35	14.5	6.5	14.5	6	21.75	27	6	15	13.5	10	4	25	84

**GN 417-B-NI**

Codice	Descrizione	d1 Puntale h11 Foro +0.08 +0.03	d2	b1	b2	b3	b4 -0.2	h1	h2	h3	k1 ±0.05	k2	k3	k4	l1	l2	Precarico molla [N]	Carico max. molla [N]	Δ
GN.20202	GN 417-4-B-NI	4	12	22	16.5	6	3.3	7	4	10	14	4	8	4.5	4	10.5	3	12	11
GN.20212	GN 417-5-B-NI	5	16	28	22	8	4.3	9.5	4.5	13.5	18	5	10	7	5	13	5	24	20
GN.20222	GN 417-6-B-NI	6	18	32	27.5	10	5.4	10.5	5	15.5	21	5.5	12	10	6	15.5	5	21	37
GN.20232	GN 417-8-B-NI	8	21	34	33	12	5.4	12.5	6	18.5	23	5.5	12	15.5	8	18	6	22	61
GN.20242	GN 417-10-B-NI	10	25	39	35	14.5	6.5	14.5	6	21.75	27	6	15	13.5	10	22.5	4	25	84



GN 417-C-NI

INOX STAINLESS STEEL

Codice	Descrizione	d1 Puntale h11 Foro +0.08 +0.03	d2	b1	b2	b3	b4 -0.2	h1	h2	h3	k1 ±0.05	k2	k3	k4	l1	l2	Precarico molla [N]	Carico max. molla [N]	Δ
GN.20203	GN 417-4-C-NI	4	12	22	19	6	3.3	7	4	10	14	4	8	7	4	10.5	3	12	10
GN.20213	GN 417-5-C-NI	5	16	28	25.5	8	4.3	9.5	4.5	13.5	18	5	10	10.5	5	13	5	24	21
GN.20223	GN 417-6-C-NI	6	18	32	30.5	10	5.4	10.5	5	15.5	21	5.5	12	13	6	15.5	5	21	40
GN.20233	GN 417-8-C-NI	8	21	34	37.5	12	5.4	12.5	6	18.5	23	5.5	12	20	8	18	6	22	68
GN.20243	GN 417-10-C-NI	10	25	39	40	14.5	6.5	14.5	6	21.75	27	6	15	18.5	10	22.5	4	25	81

GN 417-D-NI

Codice	Descrizione	d1 Puntale h11 Foro +0.08 +0.03	d3	b1	b2	b3	b4 -0.2	h1	h2	h3	k1 ±0.05	k2	k3	k4	l1	l2	Precarico molla [N]	Carico max. molla [N]	Δ
GN.20204	GN 417-4-D-NI	4	6	22	16.5	6	3.3	7	4	10	14	4	8	4.5	4	13	3	12	10
GN.20214	GN 417-5-D-NI	5	7.2	28	22	8	4.3	9.5	4.5	13.5	18	5	10	7	5	15.5	5	24	20
GN.20224	GN 417-6-D-NI	6	9.5	32	27.5	10	5.4	10.5	5	15.5	21	5.5	12	10	6	21	5	21	35
GN.20234	GN 417-8-D-NI	8	11.8	34	33	12	5.4	12.5	6	18.5	23	5.5	12	15.5	8	26	6	22	57
GN.20244	GN 417-10-D-NI	10	11.8	39	35	14.5	6.5	14.5	6	21.75	27	6	15	13.5	10	26	4	25	82

Elementi di posizionamento